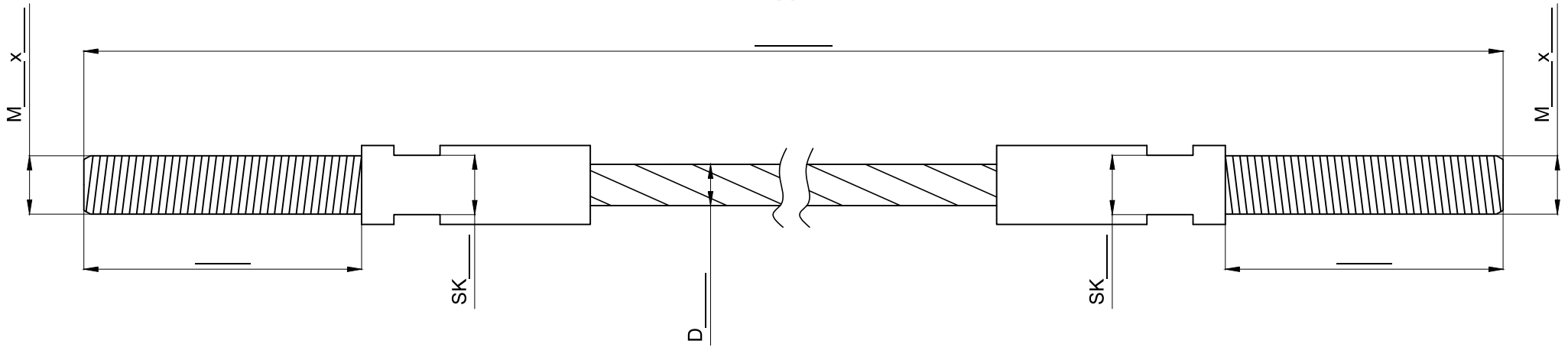


Эскиз изделия



Тех. задание

Конструкция каната: _____

Минимальное разрывное усилие каната (либо переносимая нагрузка, кг): _____ kN

Возможность увеличения длины резьбы: _____ (нет/да, на сколько)

Наличие лысок в изделии (их размеры, под какой ключ): _____ SK

Прочее (по желанию): _____